

E9

FR

Une stérilisation sur mesure, connectée et intuitive



Euronda[®]
Pro System

E9

Une stérilisation sur mesure, connectée et intuitive

- 6 **E9**
- 8 **Technologies et solutions
Euronda Pro System**
- 10 **Cycles de stérilisation
et programmes de test**
 - Cycles de type B
 - Cycles de type S et N
- 14 **Capacité de chargement**
 - Accessoires en option
- 16 **Traçabilité complète
et intégrée**
 - E-Memory
- 19 **Tests de contrôle**
- 20 **Systemes de traitement
de l'eau**
 - Aquaosmo
 - Aquafilter 1 to 1
 - Aquadist
- 24 **Caractéristiques
techniques**
- 25 **Fiche technique**

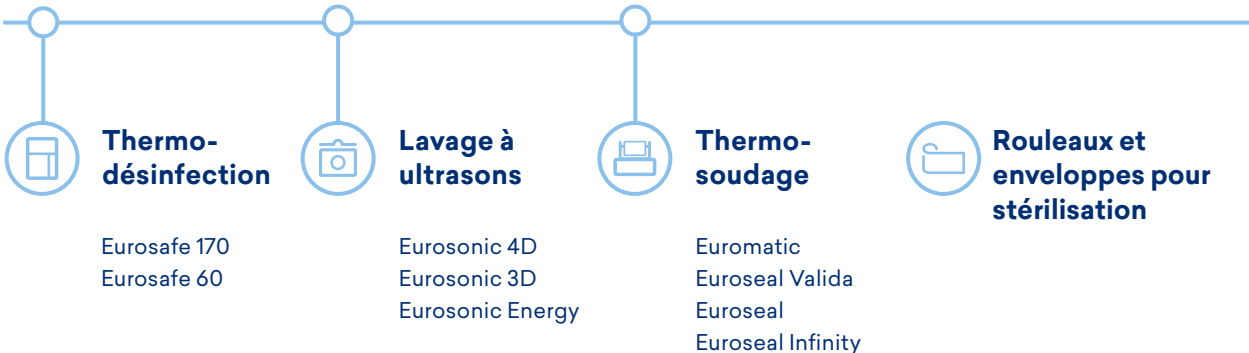
Euronda Pro System

Products, Process, Protection



Nettoyage

Conditionnement



Euronda Pro System est le système de protection développé pour garantir un protocole de retraitement des instruments complet et efficace afin de protéger la sécurité des opérateurs, des patients et de l'environnement de travail.

La stérilisation est un processus qui s'articule en plusieurs phases et son succès dépend de la bonne exécution de chaque étape, de la collecte au stockage. Grâce à la ligne Euronda Pro System, il est possible d'appliquer de façon simple, efficace et reproductible dans le temps un protocole de stérilisation avancé et traçable qui renforce la sécurité et optimise les ressources du cabinet.



Stérilisation



Autoclaves

E10
EXL
E9
E8



Systèmes de traitement de l'eau

Aquaosmo
Aquafilter 1 to 1
Aquadist



Intuitif

E9 a été conçu pour faciliter et accélérer les tâches quotidiennes. Son écran tactile de 4,3 pouces, avec des icônes claires et essentielles, simplifie la navigation pour un contrôle immédiat et complet.



Fonctionnel

E9 a été conçu, jusque dans les moindres détails, pour travailler au mieux et durablement, optimisant les procédures et les consommations, et rendant les opérations d'entretien plus simples et immédiates.



Connecté

La carte SD intégrée et le branchement Ethernet de série ou WiFi en option permettent d'avoir toujours accès aux données des cycles de stérilisation. Le logiciel E-Memory, disponible gratuitement, permet l'archivage de tous les données sur un PC.



Avantageux

Une fiabilité et des performances sans compromis : cycle après cycle, l'autoclave E9 fournit des résultats de stérilisation et de séchage impeccables, apportant à votre clinique toute la qualité des meilleurs systèmes Euronda Pro System.



E9

Une stérilisation sur mesure, connectée et intuitive

Immédiat, efficace et fiable : E9 permet une gestion complète et connectée des données de stérilisation, grâce aux meilleurs systèmes de traçabilité numérique et papier. Son interface intuitive, avec un écran couleur de 4,3 pouces, simplifie et accélère les opérations quotidiennes. E9 offre la possibilité de sélectionner 5 cycles différents de type B et, après avoir saisi un mot de passe, 2 cycles de type S et N. Il est également possible de programmer des tests, de façon à exploiter au mieux le temps utile. Grâce à la carte SD et à la connexion Ethernet (toutes deux de série), toutes les données du cycle peuvent être transférées et gérées confortablement sur un PC via le logiciel gratuit E-Data, tandis que le WiFi en option permet une traçabilité numérique complète. Il est également possible d'installer 3 types d'imprimantes optionnelles différentes pour imprimer à tout moment des reçus ou des étiquettes thermiques avec des données ou des codes-barres. Les systèmes de contrôle et les fonctions avancées communes à tous les autoclaves Euronda Pro System garantissent des processus et des résultats sûrs dans le temps : l'Inspection System permet un nettoyage facile et fréquent ; le Dirt Control System sépare les flux d'eau propre et sale et permet à la saleté de s'écouler facilement du circuit hydraulique ; le conductivimètre contrôle constamment la qualité de l'eau ; le séparateur air-eau optimise le fonctionnement de la pompe.



Classification

Dispositif Médical de Classe IIb



Dimensions

46 x 43,5 x 61 cm (lxhxp)



Poids

47,5 kg (machine vide avec porte-plateaux et plateaux)



Capacité de la chambre

24 l



Tension d'alimentation

230 V | 50/60 Hz

Puissance absorbée

2 300 W



Consommation d'eau

0,3 l



Connectivité

Éléments compris : Ethernet, carte SD, logiciel E-Memory et E-Data
En option : WiFi



CE Ref

SSU\M24L2023

Technologies et solutions Euronda Pro System

Effacité et fiabilité dans une seule plateforme

Les autoclaves Euronda Pro System sont développés sur une plateforme commune qui garantit l'efficacité, la fiabilité, la sécurité et la facilité d'utilisation de chaque modèle de la gamme.

Tous les autoclaves partagent la même structure modulaire, des systèmes de contrôle et de gestion optimisés, des accessoires et des pièces détachées.





Système modulaire

La conception modulaire des autoclaves Euronda Pro System permet de retirer facilement les panneaux latéraux, pour un entretien simplifié.



Inspection System

Le premier système d'inspection d'autoclaves au monde en totale conformité avec la norme EN 13060. Le système d'inspection permet un nettoyage rapide et facile des réservoirs.



Conductivimètre

Le capteur de conductivité intégré surveille en permanence la qualité de l'eau, évitant ainsi tout dysfonctionnement dû à l'utilisation d'une eau inadaptée.



Générateur de vapeur

Le générateur de vapeur instantanée garantit d'excellentes performances en termes de rapidité, de sécurité et de stérilisation. Il améliore la consommation d'eau en la calibrant en fonction de la charge et, en synergie avec les éléments chauffants, offre un séchage parfait.



Séparateur air-eau

Le séparateur air-eau est un « sauveur » pour la pompe à vide : il sépare de l'air les flux contenant de la vapeur, de l'air, de la saleté, des huiles lubrifiantes et des résidus provenant des instruments à stériliser, créant ainsi des conditions de fonctionnement idéales pour la pompe et préservant son efficacité.



Dirt Control System

Le système de gestion de la saleté dans le circuit hydraulique permet une séparation précise des flux d'eau propre et d'eau sale afin que l'autoclave puisse continuer à fonctionner avec une efficacité maximale.



Système de refroidissement intelligent

Le système de refroidissement est équipé d'une sonde qui permet de gérer la pompe à vide de la manière la plus efficace possible, ce qui garantit une durée de vie et une efficacité accrues.





134R

121B



134P

134PR

134S



121S

134N

121N



Cycles de stérilisation et programmes de test

Le modèle E9 offre la possibilité d'effectuer des cycles de type B, N et S, ainsi que des programmes de test (Vacuum, Helix, Bowie et Dick). Le menu permet de sélectionner 3 cycles de type B (121°, 134°, 134° Prion) et 2 cycles rapides (134° rapide, 134° Prion rapide), conformément à la norme EN 13060.

Les cycles rapides permettent de stériliser une petite charge (1 plateau et 0,6 kg de charge solide) avec une durée réduite de 30 % par rapport aux cycles standards.

Il est également possible d'effectuer des cycles de type N (N134, N121) et S (S134, S121), qui peuvent être activés en saisissant un mot de passe.



Programmation des cycles

E9 permet de programmer le démarrage des cycles de stérilisation et des tests à l'heure souhaitée, optimisant ainsi le travail de la clinique. Cette fonction permet de programmer le test du vide avant l'ouverture du cabinet, avec la possibilité de lancer un autre test ou un cycle de stérilisation si nécessaire.



Rappel des tests

E9 permet de programmer un rappel pour l'exécution des programmes de test selon un intervalle de temps souhaité, afin de faciliter la gestion de la clinique et de toujours travailler avec une sécurité maximale.

Cycles de type B

	B 134	B 121	
Description	Cycle pour matériel solide, poreux ou creux, ensaché ou non ensaché	Cycle pour matériel solide ou poreux, ensaché ou non, particulièrement adapté à la stérilisation des matières plastiques, des turbines et des pièces à main	
Température	134°C	121°C	
Pression	2,05 bar	1,05 bar	
Durée de la phase de stérilisation	4'	20'	
Durée de la phase de séchage	15'	15'	
Durée totale avec charge standard*	29'	44'	
Charge maximale solide/poreuse	6 kg / 2 kg	6 kg / 2 kg	

Cycles de type S et N**

Activables par mot de passe

	S 134	S 121	
Description	Stérilisation de produits solides ensachés ou non	Stérilisation de produits solides ensachés ou non ensachés et plastiques	
Température	134°C	121°C	
Pression	2,05 bar	1,05 bar	
Durée de la phase de stérilisation	4'	20'	
Durée de la phase de séchage	15'	15'	
Durée totale avec charge standard*	18'	32'	
Charge maximale solide/poreuse	6 kg	6 kg	

	B 134 prion	B 134 - rapide	B 134 prion - rapide
	Cycle prion pour matériel solide, poreux ou creux, ensaché ou non ensaché	Cycle rapide pour matériel solide, poreux ou creux, ensaché ou non ensaché (1 plateau)	Cycle prion rapide pour matériel solide, poreux ou creux, ensaché ou non (1 plateau)
	134°C	134°C	134°C
	2,05 bar	2,05 bar	2,05 bar
	18'	3'5"	18'
	15'	4'	4'
	43'	27'	42'
	6 kg / 2 kg	0,6 kg / 0,2 kg	0,6 kg / 0,2 kg

	N 134	N 121
	Stérilisation de produits solides non ensachés	Stérilisation de produits solides non ensachés et plastiques
	134°C	121°C
	2,05 bar	1,05 bar
	4'	20'
	4'	4'
	24'	33'
	6 kg	6 kg

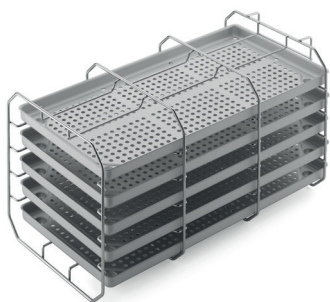
** Les temps s'entendent hors phase de séchage. Le temps peut varier de +/-5 %.*

*** Tous les cycles sont disponibles, sauf autre réglementation juridique nationale spécifique.*

Capacité de chargement

La charge maximale du modèle E9 de 24 litres est de 6 kg pour le matériel solide ensaché.

E9 offre 4 solutions pour optimiser la charge à stériliser en fonction des différents besoins : le porte-plateaux standard comprenant 5 plateaux fournis avec l'autoclave et 3 porte-plateaux en option.



Porte-plateaux standard

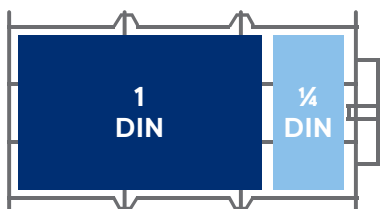
Il est compatible avec des plateaux à section carrée, et conçu pour l'insertion de 5 plateaux en aluminium standard. Pivoté à 90°, il peut contenir trois rangées de cassettes ensachées. 5 plateaux inclus.



Dimensions

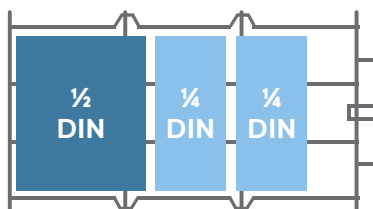
Porte-plateaux : 19,5 x 19,5 x 40 cm (lxhxp)
Plateaux : 18,5 x 2 x 38 cm (lxhxp)

Configurations proposées



1 cassette 1 DIN + 1 cassette ¼ DIN pour 3 compartiments

Total des cassettes : 3 de 1 DIN + 3 de ¼ DIN
Total DIN : 3 DIN et ¼
Charge pour la stérilisation* : 3,5 kg



1 cassette ½ DIN + 2 cassettes ¼ DIN pour 3 compartiments

Total des cassettes : 3 de ½ DIN + 6 de ¼ DIN
Total DIN : 3 DIN
Charge pour la stérilisation* : 3,5 kg

* Charge recommandée et variable en fonction du type et du poids des cassettes utilisées

Accessoires en option



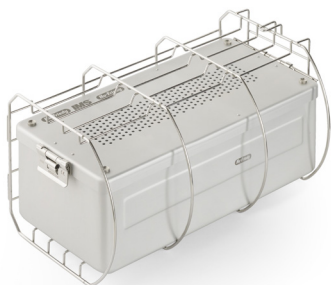
Porte-plateaux pour cassettes

Le porte-plateaux convexe en acier permet l'insertion de 5 plateaux standard en aluminium ou, lorsqu'il est pivoté à 90°, de 4 cassettes ensachées de 1 DIN et de 4 cassettes de ¼ DIN. Plateaux non inclus.



Dimensions

19,5 x 22,5 x 40 cm (lxhxp)



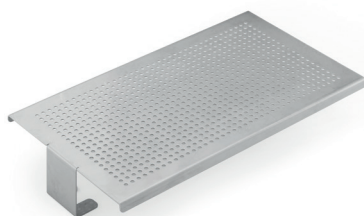
Porte-plateaux pour unité de stérilisation

Le porte-plateaux convexe en acier permet l'insertion de 5 plateaux standard en aluminium ou, lorsqu'il est pivoté à 90°, d'un ou plusieurs récipients de stérilisation. Plateaux non inclus.



Dimensions

19 x 15 x 38 cm (lxhxp)



Plan d'appui universel

Support d'appui en acier adapté aux charges plus importantes. À installer directement dans la chaudière, après avoir retiré le porte-plateaux fourni.



Dimensions

19,5 x 5,5 x 35 cm (lxhxp)

Traçabilité complète et extensible

Avec E9, la gestion et l'archivage des résultats du processus de stérilisation sont simplifiés grâce à un système de traçabilité numérique et papier. Tous les cycles de stérilisation sont enregistrés sur la carte SD (de série) et peuvent être transférés vers un PC via une connexion Ethernet (de série) ou WiFi (en option). Les 3 différents types d'imprimantes (en option) permettent d'imprimer les cycles sur du papier thermique ou des étiquettes.



Print Set 1

Imprimante interne avec papier thermique, pour ceux qui souhaitent accéder à l'enregistrement du cycle sur papier, tenir des registres.



Print Set 2

Imprimante interne pour étiquettes adhésives, pour ceux qui souhaitent étiqueter la charge en toute sécurité, avec la possibilité d'imprimer des codes-barres.



Print Set 3

Imprimante externe pour étiquettes adhésives, pour ceux qui ont besoin d'imprimer de grandes quantités d'étiquettes adhésives, même des codes-barres.

E9

Euronda | Pro System



Traçabilité numérique

Conforme à la norme EN 13060, le système d'archivage est disponible soit sur une carte SD pour transférer facilement toutes les données de l'autoclave vers l'ordinateur, soit via une connexion Ethernet de série ou WiFi en option.



Validation et libération de la charge

Cette fonction permet à l'utilisateur d'enregistrer sous format numérique la conformité du processus de stérilisation aussi bien pendant la phase de chargement que de déchargement. L'opérateur, après vérification de l'état et du séchage des sachets, de l'état des instruments et du respect des paramètres de stérilisation, peut valider la charge.



Imprimantes intégrables

Le système de traçabilité extensible permet d'installer trois différents types d'imprimantes, en fonction des exigences. Les Print Set 1 et 2 sont installés à l'avant de l'autoclave sans encombrement supplémentaire, tandis que le Print Set 3 est placé à l'extérieur de l'appareil.



E-Memory

Pour une traçabilité totale de votre cabinet

E-Memory est le logiciel conçu pour l'archivage, la gestion et la traçabilité complète de tous les cycles et données de stérilisation directement sur un PC. Cette application acquiert les données du processus de stérilisation de manière automatique, semi-automatique ou manuelle et les archive directement dans le PC. Ces données peuvent être facilement organisées, recherchées, imprimées et envoyées par courrier électronique.

E-Memory permet également de tracer et de sélectionner toutes les informations relatives aux cycles effectués par les différents appareils (thermodésinfecteur, soudeuse et autoclave) impliqués dans le processus de stérilisation.

Facile à consulter et à gérer, il permet en quelques clics l'envoi direct des cycles et des données sélectionnés au support technique. Il permet aussi de produire automatiquement un rapport et des certificats PDF avec en-tête, logo graphique et données personnelles.



Télécharger



Tests de contrôle

La gamme de produits Euronda Pro System comprend 3 tests fonctionnels, conçus comme un complément parfait à l'utilisation quotidienne des autoclaves. L'objectif de ces tests est de vérifier l'efficacité opérationnelle de l'autoclave dans l'exécution des cycles de type B ou S.



Helix test

Test de contrôle pour les autoclaves de classe B afin d'évaluer la capacité de pénétration de la vapeur dans les charges creuses.



Conditionnement

Paquet contenant une canule et 250 vireurs de contrôle

Bowie & Dick test

Test de contrôle des autoclaves pour vérifier la capacité de pénétration de la vapeur dans les charges poreuses.



Conditionnement

Paquet de 10 tests

Prion test

Test pour les autoclaves de classe B. Calibré selon les paramètres de température, de temps et de pression considérés comme efficaces pour la stérilisation des cycles Prion à 134° (134° pendant 18 minutes).



Conditionnement

Paquet de 200 vireurs de contrôle

Systemes de traitement de l'eau

L'eau utilisée pour alimenter les autoclaves du cabinet doit être traitée pour garantir le bon fonctionnement et prolonger la durée de vie des appareils.

Euronda Pro System propose une gamme de dispositifs de traitement de l'eau à choisir en fonction de la valeur de conductivité de l'eau et du nombre d'autoclaves présents dans le cabinet.

Dispositif	Conductivité de l'eau	Nombre d'autoclaves
Aquaosmo*	$\leq 800 \mu\text{S}$	De 1 à 4 autoclaves
Aquafilter 1 to 1	$\leq 600 \mu\text{S}$	1 autoclave
Aquadist	Tout niveau de conductivité	Nombre quelconque d'autoclaves

**Aquaosmo est équipé de série d'un dispositif Aquabox pour relier l'autoclave au système de traitement de l'eau. Un dispositif Aquabox doit être installé pour chaque autoclave supplémentaire.*

Aquaosmo

Le système d'osmose avancé pour les autoclaves multiples



Dispositif de production d'eau osmosée par le processus d'osmose inverse, adapté aux cliniques dont l'eau est très dure. Le système de filtration élaboré, composé d'un filtre à sédiments et d'un filtre à charbon, d'une résine et d'une membrane osmotique, garantit une production d'eau de qualité supérieure, adaptée à l'alimentation des autoclaves et de tous les équipements du cabinet, conformément à la norme EN13060 (<15 µs/cm). Conçu pour être raccordé directement à l'autoclave, après l'installation du dispositif Aquabox, Aquaosmo peut alimenter de 2 à 4 autoclaves en même temps s'il est équipé d'un kit réservoir externe d'une capacité de 12 litres (ces deux accessoires sont inclus). Aquaosmo ne requiert aucune alimentation électrique et peut être installé directement sur le plan de travail ou à l'intérieur d'un meuble. Aquaosmo offre une excellente performance et fiabilité de filtration avec un impact environnemental réduit, grâce à l'utilisation d'une seule résine avec une durée de vie garantie de 12 mois.



Dimensions

30 x 35 x 16 cm (lxhxp)



Poids

5,3 kg (à vide)



Peut alimenter

Jusqu'à 4 autoclaves



Production d'eau

1 l d'eau toutes les 20 minutes



Pression d'alimentation

Min. 2 / max. 8 bars



Conductivité de l'eau à l'entrée

Max. 800 µs



Rapide

Grâce à son système de filtration, il peut déioniser 1 litre d'eau en 20 minutes.



Compatible

Aquaosmo se raccorde directement à tous les autoclaves de classe B grâce au dispositif Aquabox.



Autoclaves multiples

Peut alimenter jusqu'à 4 autoclaves en même temps grâce au réservoir de 12 litres.



Pratique

Aquaosmo ne requiert aucune alimentation électrique et peut être installé sur le plan de travail ou à l'intérieur d'un meuble.

Aquafilter 1 to 1

Le système de déionisation idéal pour un seul autoclave

Dispositif de production d'eau déionisée pour les autoclaves, conformément à la norme EN 13060 (< 15 µS/cm). Permet d'alimenter un seul autoclave Euronda Pro System. Déionise en moyenne 1 litre d'eau par minute. Peut être équipé d'un dispositif d'arrêt automatique. Peut être placé directement sur le plan de travail ou à l'intérieur du meuble, ainsi que fixé au mur. La fourniture initiale comprend deux résines échangeuses d'ions.



Dimensions

39 x 45,5 x 14,5 cm (lxhxp)



Poids

8,4 kg (à vide)



Peut alimenter

1 autoclave



Production d'eau

1 l d'eau par minute



Simple d'utilisation

Un témoin lumineux indique le niveau de conductivité de l'eau, ce qui permet de savoir quand les résines doivent être remplacées.



Facile à installer

Les raccords rapides permettent de se connecter directement à l'alimentation en électricité et en eau.



Performant

Permet d'alimenter un autoclave rapidement, facilement et efficacement.



Résistant

Résiste également à des pressions d'entrée élevées (jusqu'à 10 bar).

Aquadist

De l'eau distillée prête pour tous les besoins



Distillateur d'eau permettant d'obtenir de l'eau distillée par ébullition et condensation ultérieure de la vapeur. Il distille 0,7 l d'eau par heure. Capacité 4 litres. Il répond aux tests de sécurité et de compatibilité électromagnétique (2014/30/UE) et de basse tension (2014/35/UE).



Dimensions
23 x 36 cm (Øxh)



Poids
3,5 kg



Production d'eau
0,7 l d'eau par heure



Power consumption
580 W



Pratique

Facile à utiliser, il produit de l'eau distillée prête à l'emploi en un rien de temps.



Efficace

Sa capacité de 4 litres le rend utile pour couvrir plusieurs cycles de stérilisation.

Caractéristiques techniques

Dimensions d'encombrement	46 x 43,5 x 61 cm (lxhxp)
Profondeur minimum du plan d'appui	50 cm
Largeur minimum du plan d'appui	46 cm
Espace minimum au-dessus du réservoir	30 cm
Poids (machine vide avec porte-plateaux et plateau)	47,5 kg
Poids par surface d'appui (réservoir plein et chambre avec charge maximale)	48 kg + 9 kg = 57 kg Charge sur chaque pied : 14,3 kg
Tension d'alimentation	230 V 50/60 Hz
Absorption	2 300 W – 10 A
Consommation moyenne d'eau par cycle	0,3 l
Capacité des réservoirs (eau propre/eau usée)	4/ 4 litres
Bruit	50 dB
Accessoires inclus	Porte-plateaux standard et 5 plateaux, tuyaux de vidange, éponge, poignée d'extraction du plateau, poignée pour le réglage de la porte, entonnoir

Conformité aux normes harmonisées

- EN 13060
- EN 14971
- EN 61010-1
- EN 61010-2-040
- EN 61326
- EN 13445

Documentation

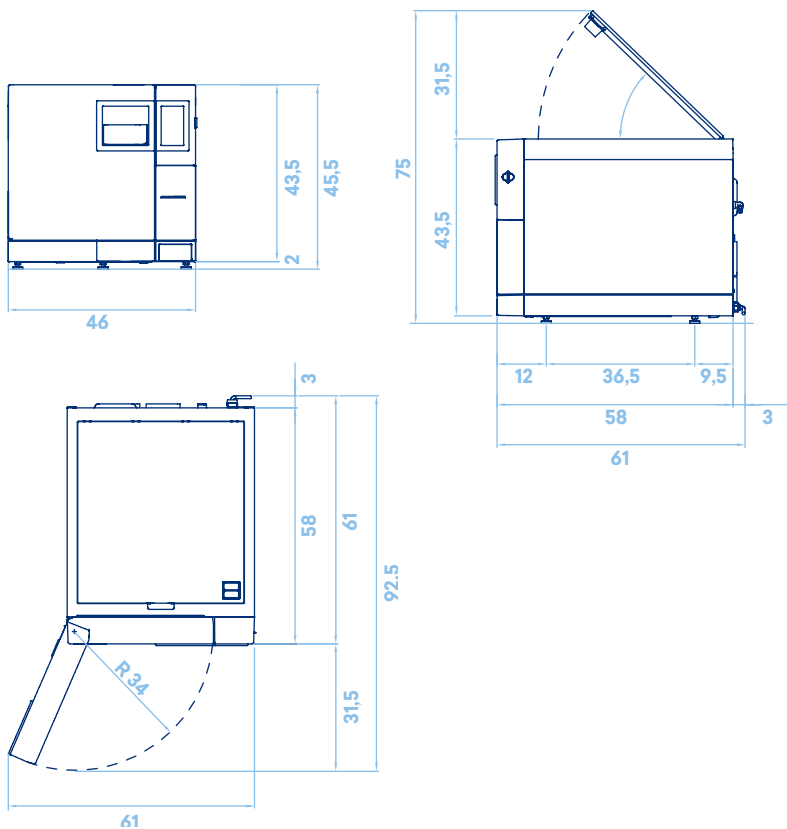
- Manuel de l'utilisateur
- Déclaration de conformité de la chambre
- Déclaration de conformité de l'autoclave
- Certificat de garantie
- Fiche d'installation
- Livret d'entretien

Certifications

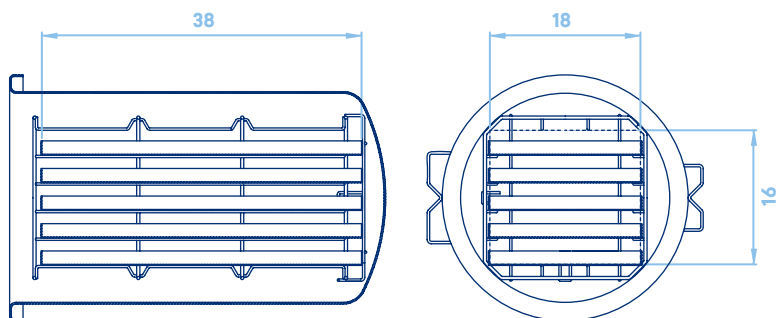
- Dispositif médical de classe IIb conforme au Règlement (UE) 2017/745 (MDR)
- Chambre conforme à la directive 2014/68/UE Entreprise certifiée : ISO 9001, ISO 13485, ISO 14001
- Modèle : SSU\M24L2023

Fiche technique

Dimensions et encombrement (cm)



Dimensions de la chambre (cm)



Euronda Spa® 2023

Ce catalogue ne peut être copié, reproduit ou scanné par quelque moyen que ce soit. Tous droits réservés.

Les photos, descriptions, citations, dimensions et caractéristiques techniques sont données à titre purement indicatif.

Même si les caractéristiques de base du produit sont conservées, le fabricant se réserve le droit d'apporter des modifications à tout moment dans le seul but d'apporter des améliorations.

Euronda Spa

Via Chizzalunga 1
36066 Sandrigo
Vicenza, Italy
t +39 0444 656111
f +39 0444 656199
m info@euronda.com
www.euronda.it

Deutschland

Euronda Deutschland
Am Landwehrbach 5
48341 Altenberge, Deutschland
t +49 2505 9389 0
f +49 2505 9389 29
m info@euronda.de
www.euronda.de

France

Euronda France Eurl
ZAC les Vallées, Avenue de Bruxelles
60110 Amblainville, France
t + 33 (0) 3 44 06 69 70
m info@euronda.fr
www.euronda.fr

España

Identyd
Calle Músico Antonio Rodríguez
de Hita, 12 Bajo 30007 Murcia
España
t 900102034
m info@euronda.es
www.euronda.es

Russia

OOO Euronda Russia
193149 Leningradsakaya obl.,
Vsevolozhsky r-on,
d. Novosaratovka, ul.
Pokrovskaya, dom 41, litera B.
Russia
t + 7 (812) 635 88 94
m info@eurondarussia.com
www.eurondarussia.com

Euronda[®]